

FILIÈRE DE TRAITEMENT ANC


REGARD DE RÉPARTITION

TUYAU DE RACCORDEMENT

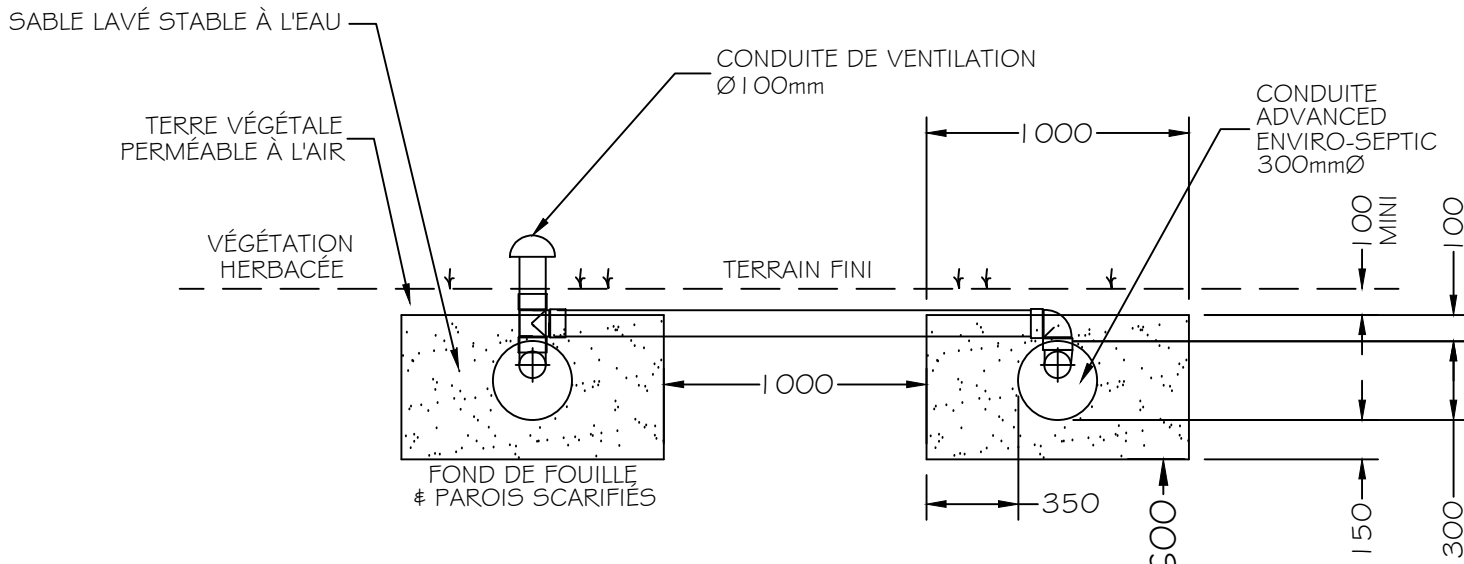
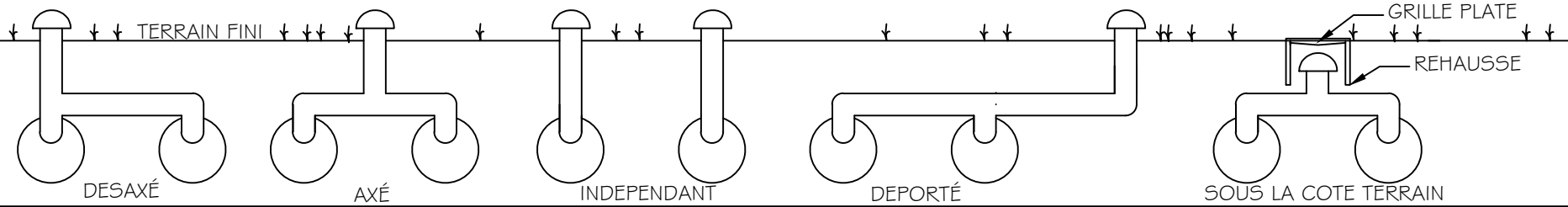
2 COUDES 45°

CONDUITES
ADVANCED
ENVIRO-SEPTIC
Ø 300mm

CONDUITES DE VENTILATION
RACCORDEMENT DES
2 CONDUITES AVEC 1 SEUL
CHAPEAU DE VENTILATION

 Parc activité La Croix Rouge 35530 Brécé 02 99 62 54 95		
Pack d'infiltration & de traitement tertiaire 4 à 8 EH		
Date: 26 mars 2018	Dossier: PITT4-8EH	
Dessiné par: M. Glénot	Véifié par:	Approuvé par:
Unités: mm	Échelle: 1:75	Feuille: 1/3

DISPOSITIF DE VENTILATION : CHAQUE RANGEE DOIT ETRE IMPERATIVEMENT RACCORDEE AU CHAPEAU DE VENTILATION
 POUR CELA, LES 2 PEUVENT ETRE REGROUPEE AU CENTRE, ALIGNE SUR L'AUXILIAIRE OU COMPLETEMENT DEPORTE



Niveau Haut nappe phréatique

COUPE TRANSVERSALE A-A

DBO EXPERT Parc activité La Croix Rouge
 35530 Brécé
 02 99 62 54 95

Pack d'infiltration & de traitement tertiaire
 4 à 8 EH

Date: 26 mars 2018

Dossier: PITT4-8EH

Dessiné par:
 M. Glénot

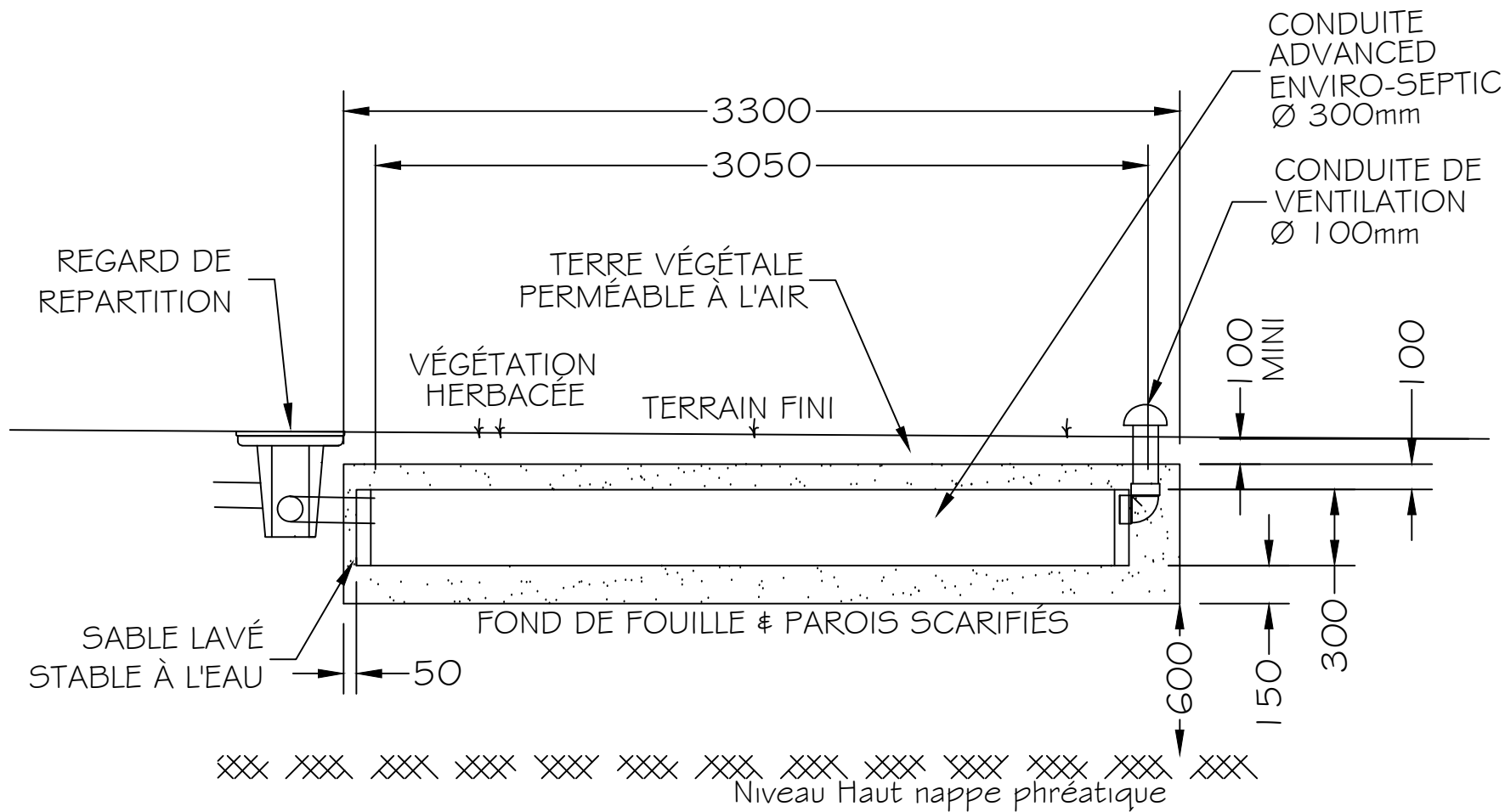
Vénié par:

Approuvé par:

Unités: mm

Échelle: 1:30

Feuille: 2/3



COUPE LONGITUDINALE B-B

DBO EXPERT Parc activité La Croix Rouge
35530 Brécé
02 99 62 54 95

Pack d'infiltration & de traitement tertiaire
4 à 8 EH

Date: 26 mars 2018

Dossier: PITT4-8EH

Dessiné par:
M. Glénot

Vénié par:

Approuvé par:

Unités: mm

Échelle: 1:40

Feuille: 3/3